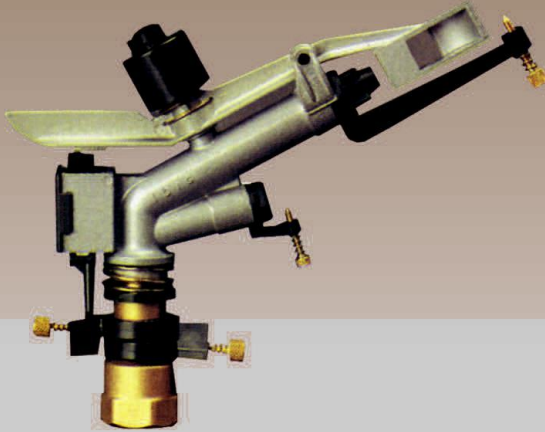


a settori 28°

Cod. 10016

Attacco a vite femm. <i>Fem. connection screw</i>	Inch	1"
Conexión con tornillo fem. Anschluss mit Schraubenmutter		
Peso netto <i>Net weight</i>	Cod. 10016 Kg	0,76
Poids net <i>Peso neto</i>	Cod. 10017 Kg	0,65
Net gewicht		
Dim. imb. per 20 irrigatori <i>Size/pack. for 20 rainguns</i>		
Dim./emb pour 20 arros. <i>Dim./emb. para 20 aspers.</i>	cm	57x28x26
Verpackungsaumße für 20 Wasserbestäuber		



circolare 28°

Cod. 10017



Irrigatore di piccola e media portata disponibile in due versioni, a giro completo e a settori regolabili. I due getti, diversamente inclinati, sono muniti di ugelli intercambiabili e di rompigetti regolabili in modo da ottenere precipitazioni fini e localizzate a piacimento. Per la sua versatilità è adatto per terreni e colture di qualsiasi natura e sistemazione.

Sprinkler of small and medium discharge, available in two patterns, either for full or part circle operation. The two jets, of different slope, are equipped with interchangeable nozzles of various sizes and adjustable jet-breakers, which allow to get a fine and well distributed rainfall all over the watered ground. It is particularly suitable for deep irrigations of intensive cultivations, such as vegetables, and ornamental plants.

Arroseur à débit faible et moyen, pour des installations à moyenne pression, disponible en deux modèles, circulaire et à secteur. Le deux jets, inclinasion différente, sont fournis de buses interchangeables et de brise-jets réglables, de sorte qu'on peut avoir une pluie très fine et localisée à discrétion. Sa versatilité en fait l'appareil idéal pour l'arrosage intensif d'une grande variété de cultures.

Aspersor de pequeña y media capacidad, que funciona con medias y bajas presiones con vuelta completa y con sectores a regulación. Los dos chorros, diversamente inclinados, están provistos de toberas intercambiables y de quebrachorros que se pueden regular para lograr precipitaciones sutiles y localizadas a gusto. Por su versatilidad es apto para tierras y cultivos de cualquier naturaleza y ubicación.

Beregner mit kurzer und mittlerer Tragweite, in Sektor- oder Kreisbeschreibender Ausführung erhältlich. Besitzt zwei Strahldüsen zur Weit- und Nahberegnung. Für Frucht- und Gemüsefelder geeignet.

BOCCAGLI DISPONIBILI - AVAILABLE NOZZLES - BUSES DISPONIBLE - TOBERAS DISPONIBLE - DÜSEN SIND VERFÜGBAR
Ø 6 ± 10 mm

U	P	G	Q		Dati relativi ad 1 irrigatore <i>Values for a single sprinkler</i> Données pour 1 arros. tout seul <i>Datos para cada rociador</i> technische Daten für Einzelberegner			Disposizione in quadrato <i>Square pattern</i> Arroseur en carré <i>Aspersores en cuadrado</i> Quadratische Disposition			Disposizione in triangolo <i>Triangular pattern</i> Arroseur en triangle <i>Aspersores en triángulo</i> Rechteckposition		
					S	I	D	S	I	D	D ₁	S	I
Diametro ugello <i>Nozzle diameter</i> Diamètre de la bluse <i>Diámetro de la tobera</i> Durchmesser der Hauptdüse	Pressione <i>Pressure</i> Pressión <i>Presión</i> Wasserdruck im Beregner	Gittata <i>Jet length</i> Portée <i>Chorro</i> Tragweite	Portata <i>Capacity</i> Débit <i>Capacidad</i> Kapazität	Superficie irrigata <i>Irrigated area</i> Surface arrosée <i>Superficie irrigada</i> Beregnete Fläche	Intensità oraria <i>Rainfall per hour</i> Pluviométrie horaire <i>Intensidad horaria</i> Wassermenge pro Stunde	Distanza irrigatori sull'ala piovana <i>Distance of the sprinklers on the plane</i> Distance des arroseurs sur la conduite de pluie <i>Distanza de los aspersores sobre el ala de lluvia</i> max. Distanz zwischen den Beregnern auf einem Rohr	Superficie irrigata <i>Irrigated area</i> Surface arrosée <i>Superficie irrigada</i> Beregnete Fläche	Intensità oraria <i>Rainfall per hour</i> Pluviométrie horaire <i>Intensidad horaria</i> Wassermenge pro Stunde	Distanza irrigatori sull'ala piovana <i>Distance of the sprinklers on the plane</i> Distance des arroseurs sur la conduite de pluie <i>Distanza de los aspersores sobre el ala de lluvia</i> max. Distanz zwischen den Beregnern auf einem Rohr	Intensità oraria <i>Rainfall per hour</i> Pluviométrie horaire <i>Intensidad horaria</i> Wassermenge pro Stunde	Distanza fra 2 ali piovane contigue <i>Distance between 2 contiguous pipelines</i> Distance entre 2 conduites de pluie <i>Distanza entre 2 alas de lluvia contiguas</i> max. Distanz zwischen zwei nebeneinanderliegenden Rohren	Superficie irrigata <i>Irrigated area</i> Surface arrosée <i>Superficie irrigada</i> Beregnete Fläche	Intensità oraria <i>Rainfall per hour</i> Pluviométrie horaire <i>Intensidad horaria</i> Wassermenge pro Stunde
mm	atm	m	l/m	m ³ /h	m ²	mm/h	m	m ²	mm/h	m	m	m ²	mm/h
4	1,5	13	40	2,4	530	4,5	18	324	7,4	22	19	418	5,7
	2	15	46	2,8	706	4,0	21	441	6,4	25	22	550	5,1
	3	17	56	3,4	907	3,7	24	576	5,9	29	25	725	4,7
6	4	18	65	3,9	1017	3,8	25	625	6,2	31	27	837	4,6
	1,5	14,5	61	3,7	660	5,6	20	400	9,2	25	21	525	7,0
	2	16,5	71	4,3	854	5,0	23	529	8,1	28	24	672	6,4
8	3	18	86	5,2	1017	5,1	25	625	8,3	31	27	837	6,2
	4	19	100	6,0	1134	5,3	26	676	8,9	32	28	986	6,1
	2	17	102	6,1	907	6,7	24	576	10,6	29	25	725	8,4
10	3	19,5	124	7,4	1193	6,2	27	729	10,2	33	29	957	7,7
	4	21	144	8,6	1385	6,2	29	841	10,2	36	31	1116	7,7
	5	23	161	9,7	1661	5,8	32	1024	9,5	39	34	1326	7,3