



MOTOR SUMERGIBLE 6" serie TSA

Motor eléctrico 6" asincrónico de dos polos sumergible, totalmente construido en AISI 304 y hierro fundido tratado en cataforesis por las partes en contacto directo con el agua. La lubricación y el enfriamiento del sistema de empuje axial están garantizados por una solución de agua y glicol. El rotor está apoyado sobre un grupo de empuje axial sobre patines de tipo Kingsbury capaz de aguantar fuertes cargas axiales. El estator está alojado dentro de una camisa en acero inoxidable AISI 304L sellada herméticamente. Simples y rápidas operaciones de manutención están garantizadas por el cable con conector extraíble. El motor se puede utilizar con variadores de velocidad (30 Hz – 60 Hz). El cable tiene certificación ACS, WRAS y KTW.





CARATTERISTICHE TECNICHE - TECHNICAL SPECIFICATION - CARACTERÍSTICAS TÉCNICAS

Flangiatura	Flange	Bridas	NEMA 6"
Classe d'isolamento	Insulation class	Clase de aislamiento	F
Grado di protezione	Degree of protection	Grado de protección	IP68
Velocità flusso di raffreddamento	Cooling flow	Velocidad de refrigeración	min. 0.3 m/s
Tolleranza alimentazione	Voltage tolerance	Tolerancia alimentación	+ 6% / -10%
N° massimo avviamenti	Max starts	N° máximo de arranques	25/h
Max profondità esercizio	Max operating depth	Profundidad máxima de servicio	300 m
Funzionamento orizzontale	Horizontal operation	Funcionamiento horizontal	5,5 HP - 50 HP

COMPONENTI - COMPONENTS - COMPONENTES



Statore incapsulato con camicia esterna in AISI 304L e flange con trattamento anticorrosione. Lo statore è a 24 cave per una maggiore elasticità e regolarità di funzionamento; conduttori in rame isolato con doppio smalto in Classe H.

Gruppo reggispinga di tipo Kingsbury composto da ralla in carbone e pattini oscillanti in acciaio inox ad altissima resistenza lavorati da Tesla con processo di lappatura sferica
Da 5,5 HP a 30 HP: 16000N
Da 40 HP a 50 HP: 27000N

Albero con spezzone finale in acciaio inox "Duplex"; rotore a gabbia di scoiattolo in rame per tutte le potenze

Canned stator with external shell made in AISI 304L stainless steel and flangs with an anti-corrosion treatment. The stator has 24 slots for better elasticity and regularity of operation. Class H double insulated copper wire.

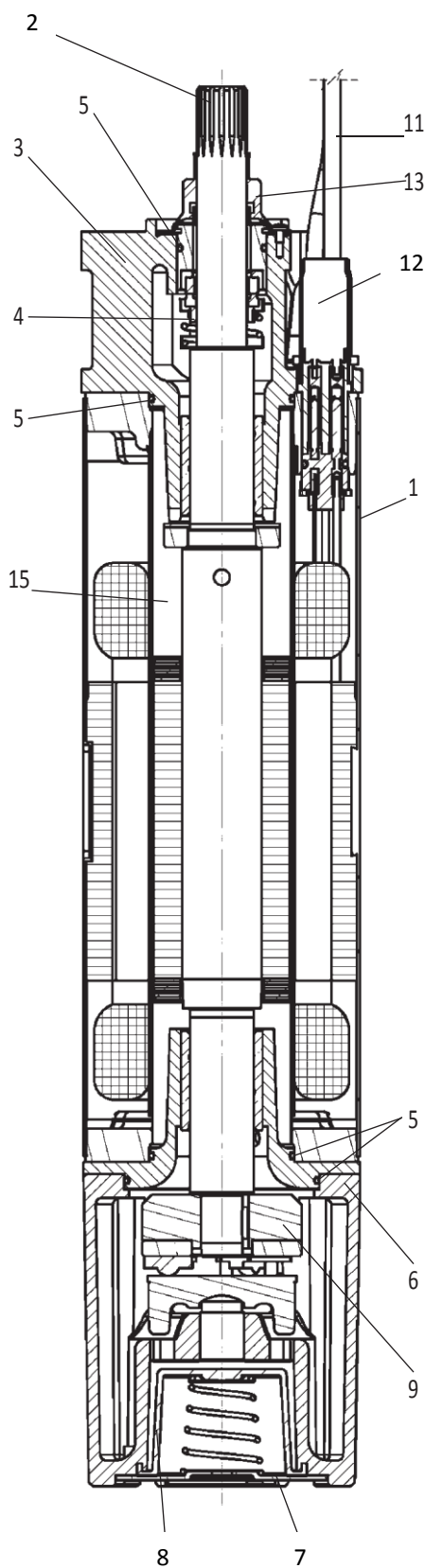
*Kingsbury type thrust bearing unit consisting of tilting pads made of highly-resistant stainless steel and machined by Tesla using the spherical lapping process.
From 5,5 HP to 30 HP: 16000N
From 40 HP to 50 HP: 27000N*

Shafts with end part made of stainless steel "Duplex". Squirrel-cage rotor made in copper for all motor powers.

Estator encapsulado con camisa externa y bridas en AISI 304L y bridas con tratamiento especial contra oxidación. Construido con 24 ranuras por una mejor regularidad de operación. Conductores de cobre aislado con doble esmalte en clase H.

Grupo de empuje axial de tipo Kingsbury, sobre patines oscilantes en acero inoxidable de alta resistencia producidos en tesla através de especial proceso de lapeado esférico.
De 5,5 HP hasta 30 HP: 16000N
De 40 HP hasta 50 HP: 27000N

Cabeza del eje em acero inoxidable Duplex; rotor jaula de ardilla en cobre para todas las potencias.

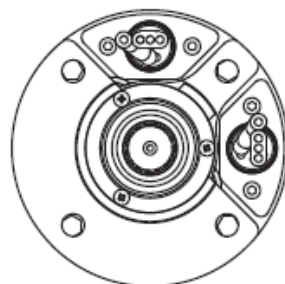
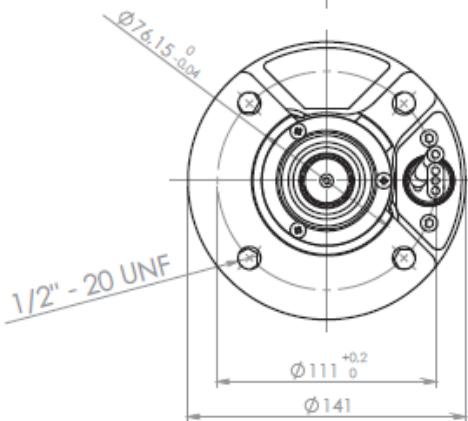
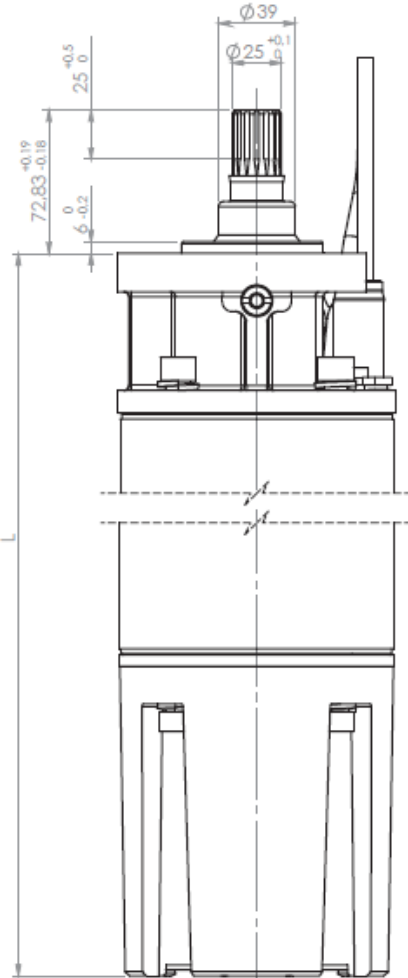


MATERIALI - MATERIALS - MATERIALES

COMPONENTE	VERSIONE STD		VERSIONE 6GX	
1	Camicia interna ed esterna	Acciaio Inox AISI 304L	Acciaio Inox	AISI 316 Ti
2	Sporgenza albero	Acciaio Inox Duplex	Acciaio Inox	Duplex
3	Supporto superiore	Ghisa verniciata	Acciaio Inox	AISI 316
4	Tenuta meccanica	Carbone - ceramica	Carburo di silicio	
5	Guarnizioni	Gomma NBR	Gomma	VITON
6	Supporto inferiore	Ghisa verniciata	Acciaio Inox	AISI 316
7	Fondello inferiore	Acciaio Inox AISI 304	Acciaio Inox	AISI 316
8	Soffietto	Gomma EPDM	Gomma	EPDM
9	Gruppo reggispira	Acciaio - Grafite	Acciaio - Grafite	
10	Valvola	Ottone	Acciaio Inox	AISI 316
11	Cavo	Gomma EPDM	Gomma	EPDM
12	Spina connettore	Acciaio Inox AISI 316	Acciaio Inox	AISI 316
13	Parasabbia	Gomma NBR	Gomma	EPDM
14	Viteria	Acciaio Inox AISI 304	Acciaio Inox	AISI 316
15	Liquido refrigerante	Antiquelo + Acqua	Antiquelo + Acqua	

COMPONENTS	STD VERSION		6GX VERSION	
1	Int. and external sleeve	Stainless steel AISI 304L	Stainless steel	AISI 316 Ti
2	Shaft end	Stainless steel Duplex	Stainless steel	Duplex
3	Upper bracket	Painted cast iron	Stainless steel	AISI 316
4	Lip seal	Ceramic - carbon	SiC / SiC	
5	Gasket	Rubber NBR	Rubber	VITON
6	Lower bracket	Painted cast iron	Stainless steel	AISI 316
7	Lower cover	Stainless steel AISI 304	Stainless steel	AISI 316
8	Diaphragm	Rubber EPDM	Rubber	EPDM
9	Thrust bearing	Stainless steel - graphite	Stainless steel - graphite	
10	Valve	Brass	Stainless steel	AISI 316
11	Cable	Rubber EPDM	Rubber	EPDM
12	Connecting plug	Stainless steel AISI 316	Stainless steel	AISI 316
13	Sand guard (fixed-removable)	Rubber NBR	Rubber	EPDM
14	Bolts & screws	Stainless steel AISI 304	Stainless steel	AISI 316
15	Cooling liquid	Antifreeze + water	Antifreeze + water	

COMPONENTE	VERSION STD		VERSION 6GX	
1	Camisa interior y exterior	Acero inoxidable AISI 304L	Acero inoxidable	AISI 316 Ti
2	Parte sobresaliente del eje	Acero inoxidable Duplex	Acero inoxidable	Duplex
3	Soporte superior	Fundición	Acero inoxidable	AISI 316
4	Cierre mecánico	Carbón-Cerámica	SiC / SiC	
5	Juntas	Caucho NBR	Caucho	VITON
6	Soporte inferior	Fundición	Acero inoxidable	AISI 316
7	Fondo	Acero inoxidable AISI 304	Acero inoxidable	AISI 316
8	Diafragma	Caucho EPDM	Caucho	EPDM
9	Cojinetes axiales	Acero - grafito	Acero - grafito	
10	Válvula	Látón	Acero inoxidable	AISI 316
11	Cable	Caucho EPDM	Caucho	EPDM
12	Conector macho	Acero inoxidable AISI 316	Acero inoxidable	AISI 316
13	Retén antiarena	Caucho NBR	Caucho	EPDM
14	Tornilleria	Acero inoxidable AISI 304	Acero inoxidable	AISI 316
15	Líquido refrigerante	Anticongelante + agua	Anticongelante + agua	



DIMENSIONI - DIMENSIONS - DIMENSIONES

MOTORI TRIFASE - THREE PHASE MOTORS - MOTORES TRIFASICOS

Tipo Type Tipo	P2		L	Peso Weight Peso	Spinta assiale Axial thrust Empuje axial
	[hp]	[kW]	[mm]	[Kg]	[N]
50Hz / 60Hz	5,5	4	600	39,5	16000
	7,5	5,5	631	43,2	16000
	10	7,5	660	45,5	16000
	12,5	9,2	685	49	16000
	15	11	730	53	16000
	20	15	785	59	16000
	25	18,5	860	66,5	16000
	30	22	920	72,5	16000
	40	30	1050	85	27000
	50	37	1180	98	27000

A RICHIESTA - ON REQUEST - BAJO DEMANDA

- Cavi con lunghezza diversa - Cables with different length - Cables de diferentes longitudes
- Tensioni di alimentazione diverse - Different supply voltages - Diferentes tensiones de alimentación
- Versione monofase (solo 60 Hz) - Single phase version (60 Hz only) - Versión monofasica (60 Hz)
- Sonda di temperatura PT100 - PT100 temperature sensor - Sonda de temperatura PT100
- Sonda di temperatura PTC (solo versione DOL) - PTC temperature sensor (only DOL version) - Sonda de temperatura PTC (versión DOL)



DATI ELETTRICI 50 Hz – ELECTRICAL DATA 50 Hz – DATOS ELÉCTRICOS 50 Hz

MOTORI TRIFASE - THREE PHASE MOTORS - MOTORES TRIFÁSICOS

P2		V	In	Is/In	P1	N	Cos φ	η	Start*	Ø	LC
[hp]	[kW]	[V]	[A]		[W]	[min ⁻¹]		%		[mm ²]	[m]
5,5	4	230	18,4	4,0	5290	2845	0,75	76	Δ	4x4	4
		400	10,6	4,1	5290	2845	0,75	76	Y	4x4	4
		415	11	4,3	5500	2860	0,7	73	Y	4x4	4
7,5	5,5	230	24,3	4,6	7270	2845	0,75	76	Δ	4x4	4
		400	14	4,6	7270	2845	0,75	76	Y	4x4	4
		415	14,6	4,8	7330	2860	0,71	73	Y	4x4	4
10	7,5	230	31,2	4,1	9550	2840	0,78	78	Δ	4x4	4
		400	18	4,1	9550	2840	0,78	78	Y	4x4	4
		415	18,3	4,4	9700	2850	0,73	77	Y	4x4	4
12,5	9,2	230	37,3	3,9	11460	2840	0,8	80	Δ	4x4	4
		400	22	3,9	11460	2840	0,8	80	Y	4x4	4
		415	22,8	4,2	11600	2850	0,79	79	Y	4x4	4
15	11	230	44,2	4,4	13860	2840	0,82	79	Δ	4x6	4
		400	25,5	4,4	13860	2840	0,82	79	Y	4x4	4
		415	26	4,8	14100	2850	0,79	78	Y	4x4	4
20	15	230	57,8	4,8	17960	2840	0,8	83	Δ	4x6	4
		400	33,4	4,8	17960	2840	0,8	83	Y	4x4	4
		415	34,2	5,0	18200	2850	0,76	82	Y	4x4	4
25	18,5	230	71	5,2	22300	2845	0,8	83	Δ	4x8	4
		400	41	5,2	22300	2845	0,8	83	Y	4x6	4
		415	42	5,5	22450	2855	0,73	82	Y	4x4	4
30	22	230	81,4	5,1	26500	2825	0,84	83	Δ	4x8	4
		400	47	5,1	26500	2825	0,84	83	Y	4x6	4
		415	47,5	5,4	26850	2835	0,08	82	Y	4x4	4
40	30	400	61,5	4,6	35130	2830	0,85	85	Y	4x8	4
		415	63,5	4,7	35600	2840	0,8	84	Y	4x8	4
50	37	400	79,5	3,7	44200	2820	0,87	82	Y	4x8	4
		415	79,3	3,9	44200	2830	0,84	81	Y	4x8	4

* Disponibile versione STAR-DELTA 400/690 V - STAR-DELTA version 400/690 V available - Disponible versión STAR/DELTA 400/690 V

P2: Potenza nominale - Rated output - Potencia nominal
V: Tensione nominale - Rated voltage - Tension nominal
In: Corrente nominale - Rated current - Corriente nominal
Is/In: Corrente avviamento/Corrente nominale - Locked rotor current/Rated current - Corriente de arranque/Corriente nominal
P1: Potenza assorbita - Power consumption - Potencia absorbida

N: Giri al minuto - R.p.m - Revoluciones por minuto
Cos φ: Fattore di potenza - Power factor - Factor de potencia
η: Rendimento - Efficiency - Rendimiento
Ø: Sezione del cavo - Cable section - Sección del cable
LC: Lunghezza del cavo - Cable length - Longitud de cable



DATI ELETRICI 60 Hz - ELECTRICAL DATA 60 Hz - DATOS ELÉCTRICOS 60 Hz

MOTORI TRIFASE - THREE PHASE MOTORS - MOTORES TRIFÁSICOS

P2	V	SF	In	In (SF)	Is/In	P1	N	Cos φ	η	Start*	Ø	LC	
[hp]	[kW]	[V]	[A]	[A]		[W]	[min ⁻¹]		%		[mm ²]	[m]	
5,5	4	230	1,15	18,5	20,0	5,1	5700	3470	0,77	70	Δ	4x4	4
		380	1,15	10,7	11,6	5,3	5700	3470	0,81	70	Y	4x4	4
		460	1,15	8,6	9,5	5,5	5700	3470	0,83	70	Y	4x4	4
		575	1,15	6,9	7,6	5,5	5700	3470	0,83	70	Y	4x4	4
7,5	5,5	230	1,15	24,0	26,6	5,0	7400	3470	0,77	74	Δ	4x4	4
		380	1,15	14,5	16,1	5,0	7400	3470	0,78	74	Y	4x4	4
		460	1,15	12,0	13,3	5,0	7400	3470	0,77	74	Y	4x4	4
		575	1,15	9,6	10,6	5,0	7400	3470	0,77	74	Y	4x4	4
10	7,5	230	1,15	34,0	37,0	4,8	9900	3465	0,73	76	Δ	4x4	4
		380	1,15	18,0	20,0	5,5	9900	3465	0,84	76	Y	4x4	4
		460	1,15	15,0	16,5	5,5	9900	3465	0,83	76	Y	4x4	4
		575	1,15	12,0	13,2	5,5	9900	3465	0,83	76	Y	4x4	4
12,5	9,3	230	1,15	37,4	41,2	4,8	11650	3470	0,78	80	Δ	4x4	4
		380	1,15	22,6	25,0	4,8	11650	3470	0,78	80	Y	4x4	4
		460	1,15	18,7	20,6	4,8	11650	3470	0,78	80	Y	4x4	4
		575	1,15	15,0	16,5	4,8	11650	3470	0,78	80	Y	4x4	4
15	11	230	1,15	50,0	54,0	4,4	13400	3480	0,67	82	Δ	4x6	4
		380	1,15	25,4	28,2	5,2	13400	3480	0,80	82	Y	4x4	4
		460	1,15	21,0	23,3	5,2	13400	3480	0,80	82	Y	4x4	4
		575	1,15	16,8	18,6	5,2	13400	3480	0,80	82	Y	4x4	4
20	15	230	1,15	63,0	68,0	4,8	18200	3475	0,73	82	Δ	4x6	4
		380	1,15	33,4	37,3	5,4	18200	3475	0,83	82	Y	4x4	4
		460	1,15	27,6	30,8	5,4	18200	3475	0,83	82	Y	4x4	4
		575	1,15	22,1	24,6	5,4	18200	3475	0,83	82	Y	4x4	4
25	18,5	230	1,15	73,4	80,0	5,7	22200	3475	0,76	83	Δ	4x8	4
		380	1,15	44,4	48,4	5,7	22200	3475	0,76	83	Y	4x6	4
		460	1,15	36,7	40,0	5,7	22200	3475	0,76	83	Y	4x6	4
		575	1,15	29,3	32,0	5,7	22200	3475	0,76	83	Y	4x6	4
30	22	230	1,15	95,0	105,0	5,5	26500	3480	0,70	83	Δ	4x8	4
		380	1,15	54,1	60,2	5,8	26500	3480	0,75	83	Y	4x6	4
		460	1,15	44,7	49,8	5,8	26500	3480	0,74	83	Y	4x6	4
		575	1,15	35,7	39,8	5,8	26500	3480	0,75	83	Y	4x6	4
40	30	380	1,15	65,4	75,0	6,3	35700	3480	0,83	84	Y	4x8	4
		460	1,15	54,0	62,0	6,3	35700	3480	0,83	84	Y	4x8	4
		575	1,15	43,2	49,6	6,3	35700	3480	0,83	84	Y	4x8	4
50	37	380	1,15	80,0	90,0	6,4	44800	3480	0,85	83	Y	4x8	4
		460	1,15	69,0	77,0	6,1	44800	3480	0,82	83	Y	4x8	4
		575	1,15	55,0	62,0	6,2	44800	3480	0,82	83	Y	4x8	4

* Disponibile versione STAR-DELTA 230/380 V e 380/660 V - STAR-DELTA version 230/380 V and 380/660 V available - Disponible versión STAR/DELTA 230/380 V y 380/660 V

P2: Potenza nominale - Rated output - Potencia nominal
 V: Tensione nominale - Rated voltage - Tension nominal
 SF: Fattore di servizio - Service factor - Factor de servicio
 In: Corrente nominale - Rated current - Corriente nominal
 In (SF): Corrente al fattore di servizio - Service factor current - Corriente al factor de servicio
 Is/In: Corrente avviamento/Corrente nominale - Locked rotor current/Rated current - Corriente de arranque/Corriente nominal

P1: Potenza assorbita - Power consumption - Potencia absorbida
 N: Giri al minuto - R.p.m - Revoluciones por minuto
 Cos φ: Fattore di potenza - Power factor - Factor de potencia
 η: Rendimento - Efficiency - Rendimiento
 Ø: Sezione del cavo - Cable section - Sección del cable
 LC: Lunghezza del cavo - Cable length - Longitud de cable